

# DW32 CONNECT

Afin de garantir un emboîtement optimal des conduits coniques, Jeremias offre la possibilité d'utiliser des conduits avec vis de serrage. De la sorte, plus besoin d'exercer une forte pression sur les conduits pour les emboîter, quelques tours de vis réguliers suffisent et garantissent ainsi l'étanchéité aux plus hautes pressions. Vous pouvez ainsi connecter votre appareil avec la garantie d'une tenue parfaite aux hautes pressions ainsi que d'une stabilité accrue du conduit.

## Caractéristiques

- Etanchéité de surface
- Pas de joint
- Surpression 5000Pa
- Température maximum de 600°C en Inox standard 316

## Certification



EN 1856-1

T400-N1-D-V3-L50060-G50

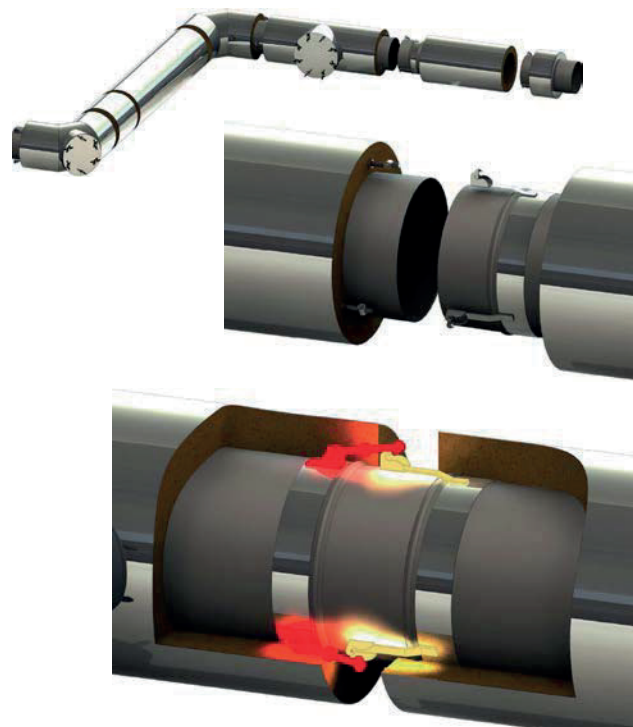
T400-N1-W-V2-L50060-O20

T400-P1-W-V2-L50060-O20

T600-N1-D-V3-L50060-G50

T600-H1-W-V2-L50060-O50

**Jeremias**



Ref. Commande	ELEMENTS DROITS						DEVIATION	
	VKH002	VKH001	VKH004A	VKH004	VKH003	VKH003A	VKH013	VKH014
Diamètre mm	Elément 1000 mm	Elément 500 mm	Elément 330 mm	Elément 300 mm	Elément 250mm	Elément 220 mm	Coude 15°	Coude 30°
<b>80</b>	147,40	91,40	82,30	77,10	66,50	60,60	142,00	131,80
<b>100</b>	184,00	114,30	102,80	96,40	83,10	75,80	177,40	164,40
<b>115</b>	211,80	131,30	118,30	110,80	95,40	87,10	203,70	188,90
<b>130</b>	239,30	148,50	133,50	125,10	107,80	98,50	230,60	214,10
<b>150</b>	276,10	171,20	154,10	144,50	124,40	113,40	266,30	247,20
<b>160</b>	294,70	182,50	164,40	154,00	132,60	121,10	282,10	260,50
<b>180</b>	331,40	205,30	185,00	173,30	149,10	136,20	316,90	291,60
<b>200</b>	368,10	228,10	205,40	192,50	165,80	151,40	354,00	325,60
<b>225</b>	414,20	256,70	231,20	216,70	186,30	170,20	381,60	365,10
<b>250</b>	460,00	285,10	256,70	240,60	207,10	189,00	424,00	404,00
<b>300</b>	552,20	342,10	308,00	288,60	248,60	226,80	522,60	478,90
<b>350</b>	703,60	407,70	392,60	367,60	296,10	289,20	644,80	598,30
<b>400</b>	813,10	456,00	453,60	425,00	331,40	334,10	749,70	695,80
<b>450</b>	904,20	513,10	504,70	472,70	372,70	371,50	839,70	779,20
<b>500</b>	1 008,00	570,10	562,30	526,70	414,10	414,10	904,60	839,40
<b>600</b>	1 212,40	684,00	676,50	633,70	496,80	498,20	1 082,80	1 004,80

Les prix affichés dans ce document restent approximatifs. Pour toute offre de prix veuillez contacter notre bureau d'études à cette adresse : [Devis@detandt.com](mailto:Devis@detandt.com)

En stock

A commander

## COLLECTIF ET INDUSTRIEL / DW32 CONNECT



Ref. Commande	DEVIATION						FIXATIONS
	VKH015	VKH014A	VKH016C	VKH016F	VKH016	VKH016H	VKH033A
Diamètre mm	Coude 45°	Coude 60°	Coude 87°	Coude 87° jusqu'à 600°C/5000 Pa	Coude 90°	Coude 90° jusqu'à 600°C/5000 Pa	Plaque de départ pour support intermédiaire
80	132,70	154,10	175,10	368,60	175,10	368,60	122,70
100	165,80	192,60	218,80	460,50	218,80	460,50	153,50
115	190,50	221,30	251,40	529,50	251,40	529,50	-
130	215,70	250,50	284,70	600,10	284,70	600,10	199,40
150	249,20	284,30	323,30	688,20	323,30	688,20	230,00
160	262,80	301,60	342,70	728,10	342,70	728,10	245,30
180	294,00	337,60	383,80	817,60	383,80	817,60	275,90
200	328,40	373,20	424,00	902,50	424,00	902,50	306,70
225	368,10	417,50	474,50	1 008,70	474,50	1 008,70	344,90
250	407,00	461,40	524,60	1 117,50	524,60	1 117,50	383,30
300	482,70	555,70	631,70	1 332,50	631,70	1 332,50	459,80
350	603,50	673,70	765,60	1 539,70	765,60	1 539,70	536,50
400	701,80	770,60	875,80	1 755,10	875,80	1 755,10	612,90
450	785,70	856,10	972,90	1 952,40	972,90	1 952,40	689,50
500	846,70	917,10	1 042,50	2 084,60	1 042,50	2 084,60	766,10
600	1 013,30	1 119,60	1 272,30	2 501,50	1 272,30	2 501,50	919,20

Les prix affichés dans ce document restent approximatifs. Pour toute offre de prix veuillez contacter notre bureau d'études à cette adresse : [Devis@detandt.com](mailto:Devis@detandt.com)



Ref. Commande	INSPECTION & NETTOYAGE					CONNEXIONS				
	VKH016D	VKH016E	VKH016S	VKH016B	VKH016G	VKH006C	VKH037	VKH037BM	VKH009A	VKH009C
Diamètre mm	Coude 87° avec porte de nettoyage	coude 87° avec porte de nettoyage jusqu'à 400°C	Coude 87° avec pied de soutien et purge	Coude 90° avec porte de nettoyage	coude 90° avec porte de nettoyage jusqu'à 400°C	Element de nettoyage jusqu'à 600°C/5000 Pa	Adaptateur Emboitement conique/DW-Conique	Adaptateur Emboitement conique	Té 87° avec adaptateur pour Emboitement conique	Té 90° avec adaptateur pour Emboitement conique
80	264,50	243,80	226,30	263,00	243,80	501,00	40,00	40,00	199,40	199,40
100	330,50	304,80	282,80	329,70	304,80	625,90	49,90	49,90	249,00	249,00
115	380,00	350,30	325,10	378,80	350,30	720,00	57,50	57,50	286,20	286,20
130	429,50	397,10	368,70	429,50	397,10	812,70	64,80	64,80	323,60	323,60
150	492,50	455,20	422,70	492,50	455,20	972,60	74,70	74,70	373,20	373,20
160	521,10	481,70	447,30	521,10	481,70	1 032,40	79,70	79,70	398,20	398,20
180	585,20	540,80	-	585,20	540,80	1 160,10	89,70	89,70	447,90	447,90
200	645,90	597,10	557,90	645,90	597,10	1 239,60	99,70	99,70	545,10	545,10
225	723,00	667,30	623,80	721,90	667,30	1 366,70	112,00	112,00	613,20	613,20
250	799,80	739,10	688,40	799,80	739,10	1 518,50	124,60	124,60	681,20	681,20
300	953,60	881,50	823,40	953,60	881,50	1 822,00	149,20	149,20	817,30	817,30
350	1 101,80	1 018,40	954,80	1 101,80	1 018,40	2 125,70	174,30	174,30	964,10	953,50
400	1 256,00	1 160,90	1 080,70	1 256,00	1 160,90	2 429,30	198,90	198,90	1 089,70	1 089,70
450	1 397,10	1 291,40	1 212,70	1 397,10	1 291,40	2 733,00	223,90	223,90	1 225,80	1 225,80
500	1 491,60	1 379,00	1 332,40	1 491,60	1 379,00	3 036,60	248,80	248,80	1 361,80	1 361,80
600	1 789,90	1 654,60	1 536,40	1 789,90	1 654,60	3 643,80	298,30	298,30	1 634,00	1 634,00

Les prix affichés dans ce document restent approximatifs. Pour toute offre de prix veuillez contacter notre bureau d'études à cette adresse : [Devis@detandt.com](mailto:Devis@detandt.com)